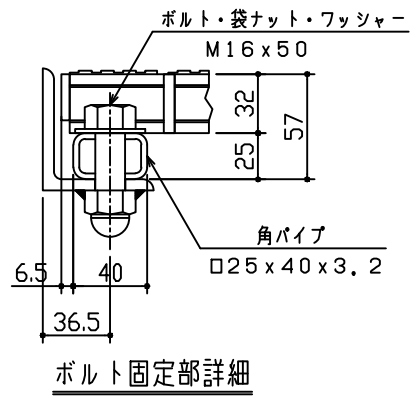


- 記事**
- 型式: HK32S060 イボイボ細目
 - 表面処理: グレーチング... 亜鉛メッキ
受 枠... 黒ペイント
 - 設計条件: 後輪一輪50kN, 衝撃係数1=0.1
ベアリングバーに直角



APPROVED BY		WORK NO.
JUDGED BY		
ENG' R IN CHARGE		DRAWING NO.
CHECKED BY	川口	
DRAWN BY	岩本	GM10F42367K
DATE DRAWN	' 10. 12. 25	DAIKURE CO., LTD.
SCALE	1/6	

DAIKURE CO., LTD.